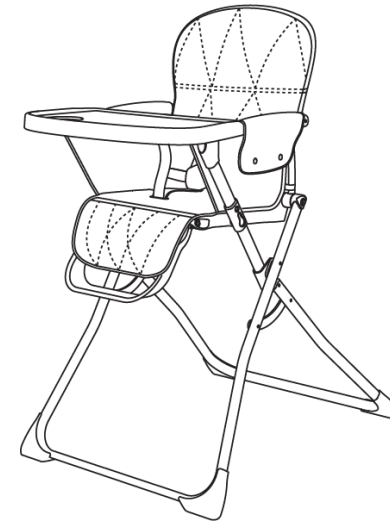


# TOPMARK



## LUCKY

T6065  
Instrukcja obsługi

# TOPMARK

[www.topmark.com.pl](http://www.topmark.com.pl)

Copyright© Top Mark B.V. 2019

T6065 - 10/19

6-36m



15 kg

# WAŻNE: PRZECZYTAJ UWAŻNIE I ZACHOWAJ NA PRZYSZŁOŚĆ.

- Nieprzestrzeganie instrukcji może mieć wpływ na bezpieczeństwo dziecka
- Do wymiany części lub naprawy używaj tylko części zamiennych dostarczonych przez importera.
- Uszkodzenia spowodowane złym złożeniem nie są objęte gwarancją.
- Długotrwałe przebywanie na słońcu może powodować zmiany koloru produktu.
- Nie wystawiaj tego produktu na działanie ekstremalnych temperatur.

## OSTRZEŻENIE

- Nigdy nie pozostawiaj dziecka bez opieki.
- Korzystanie krzeselka jest zalecane dla dzieci w wieku 6–36 miesięcy. Maksymalna waga wynosi 15 kg.
- Nie używaj produktu, dopóki dziecko nie będzie mogło samodzielnie usiąść.
- Zawsze używaj 3 punktowych pasów bezpieczeństwa.
- Zawsze używaj paska krokowego w połączeniu z pasem biodrowym.
- Upewnij się, że pasy są prawidłowo założone.
- Nie używaj produktu, jeśli jakieś części są zepsute, podarte lub ich brakuje.
- Nie używaj produktu, jeśli nie masz pewności czy wszystkie elementy są prawidłowo zamontowane i wyregulowane.
- Upewnij się, że krzesło jest dobrze ustawione.
- Bądź świadomy ryzyka przewrócenia się, gdy Twoje dziecko może odepchnąć się stopami np. od stołu



**WARNING**

## GWARANCJA

Na ten produkt udzielamy 2-letniej gwarancji, licząc od daty zakupu.

W okresie gwarancyjnym usuniemy wszelkie usterki urządzenia wynikające z wad materiałowych lub produkcyjnych, polegających na naprawie lub wymianie kompletnego produktu.

Niniejsza gwarancja nie obejmuje: szkód spowodowanych niewłaściwym użytkowaniem, normalnym zużyciem lub użytkowaniem, a także wad, które mają nieistotny wpływ na wartość lub działanie produktu.

Uszkodzenia spowodowane przeładowaniem lub złym złożeniem nie są przyznawane.

Aby skorzystać z gwarancji, należy przekazać cały produkt z dowodem sprzedaży do sklepu, w którym produkt został zakupiony.

Gwarancja dotyczy tylko pierwszego właściciela i nie podlega przeniesieniu.

EN 14988: 2017

## UTRZYMANIE

Aby przedłużyć żywotność produktu, utrzymuj go w czystości i nie wystawiaj go na bezpośrednie działanie promieni słonecznych przez dłuższy czas.

Zdejmowane pokrowce można czyścić ciepłą wodą z mydłem lub łagodnym detergentem. Pozwól mu całkowicie wyschnąć, najlepiej z dala od bezpośredniego światła słonecznego.

Nie używaj krzeselka na zewnątrz, piasek powoduje korozję kół i może spowodować uszkodzenie parkietu, laminatu, linoleum lub podłogi dywanowej.

### Nie należy czyścić chemicznie i używać wybielacza

- Nie prać w pralce, nie suszyć w suszarce bębnowej ani nie suszyć w suszarce wirowej, chyba że na etykiecie produktu znajdują się takie informacje.
- Powłoka z tkaniny to 100% PU skóra. Wkładkę i krzesło można czyścić wilgotną gąbką z mydłem lub łagodnym detergentem. Poczekaj, aż całkowicie wyschnie przed złożeniem lub schowaniem.
- W wilgotnych warunkach na częściach może pojawić się pleśń Aby zapobiec
- w takim przypadku nie składaj ani nie przechowuj produktu, jeśli jest wilgotny lub mokry. Zawsze przechowuj produkt w dobrze wentylowanym miejscu.
- Zawsze należy regularnie sprawdzać części pod kątem szczelności śrub, nakrętek i innych elementów złącznych, w razie potrzeby dokręcić. Aby zachować bezpieczeństwo swojego pokoju dzieciennego, należy niezwłocznie naprawić zgięte, podarte, zużyte lub uszkodzone części.
- Używaj tylko części i akcesoriów zatwierdzonych przez dostawcę.

Uważaj na ryzyko otwartego ognia i innych źródeł silnego ciepła, w pobliżu produktu.

- Unikaj gorących płynów, kabli zasilających i innych możliwych zagrożeń, które mogą znajdować się w zasięgu dziecka.
- Używaj krzeselka na płaskim i równym podłożu i nie stawiaj krzeselka na wysokich konstrukcjach np. stole.
- Nie pozwól dziecku bawić się tym produktem.
- Ryzyko upadku: nie pozwalaj dziecku wspinać się na produkt.
- Nie pozwól dziecku stać na siedzeniu lub podnóżku.
- Nie należy dopuszczać do stawiania przedmiotów na stole
- Nie pozwalaj większej liczbie dzieci, ponieważ krzesło może stać się niestabilne.
- Nie należy używać akcesoriów ani części zamiennych innych niż zalecane w instrukcji obsługi.
- Nie należy używać akcesoriów, które nie zostały zatwierdzone przez producenta.
- Należy stosować wyłącznie części zamienne dostarczone lub zalecane przez producenta / dystrybutora.
- Nie należy dopuszczać do umieszczania pod dziećmi, zwierzętami lub innymi przedmiotami lub w pobliżu krzesła, gdy dziecko siedzi na krześle.
- Podczas montażu tacki nie wciskaj jej na siłę, zawsze zapewnij dziecku przestrzeń do oddychania.
- Sama taca nie wystarczy, aby zapewnić bezpieczeństwo Twojemu dziecku, ZAWSZE używaj 3 punktowych pasów bezpieczeństwa.
- Produkt musi być zmontowany przez osobę dorosłą.
- Upewnij się, że Twoje dziecko jest trzymane z daleka podczas rozkładania i składania tego produktu.
- Przed dokonaniem regulacji fotela upewnij się, że ciało dziecka jest z dala od ruchomych części.
- Nigdy nie stawiaj krzesła w pobliżu schodów,



## ZŁOŻENIE

Sprawdź, czy wszystko znajduje się w pudełku:

- Podstawa z siedziskiem
- Taca

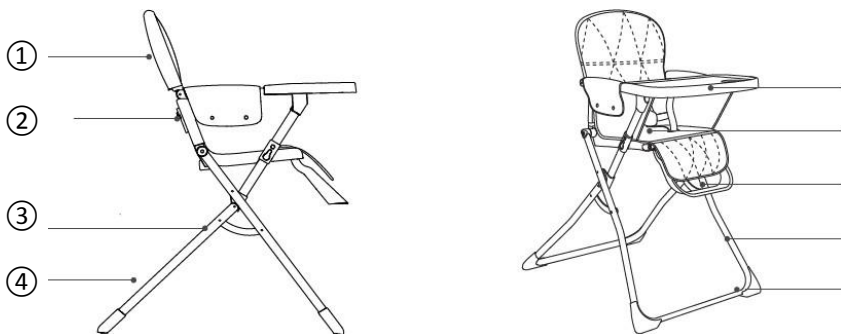
Należy pamiętać, że wzory, zdjęcia produktu w tej instrukcji obsługi mogą różnić się od wzorów zakupionego produktu.

Jeśli brakuje jednej lub więcej z wymienionych wyżej części zamiennych, przed użyciem skontaktuj się ze sklepem, w którym kupiłeś produkt.

### **OSTRZEŻENIE**

Wszystkie opakowania należy trzymać z dala od niemowląt i dzieci, aby zapobiec uduszeniu.

### Lista części



- ① Pokrywa
- ② Oparcie
- ③ Tylne nogi

- ④ łącznik nóg
- ⑤ Foot pad
- ⑥ Taca

- ⑦ 3 punktowe pasy
- ⑧ Podnózek
- ⑨ Przednie nogi

## UŻYWANIE

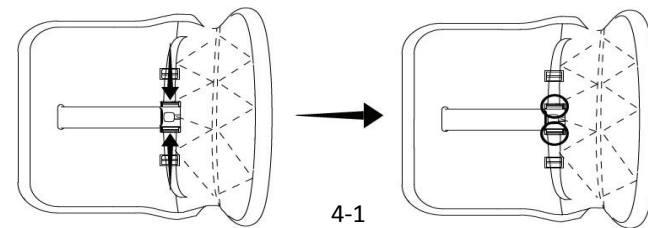
### 3 PUNKTOWE PASY BEZPIECZEŃSTWA

#### **OSTRZEŻENIE: ZAWSZE ZAPINAJ PASY GDY DZIECKO SIEDZI NA KRZESŁKU**

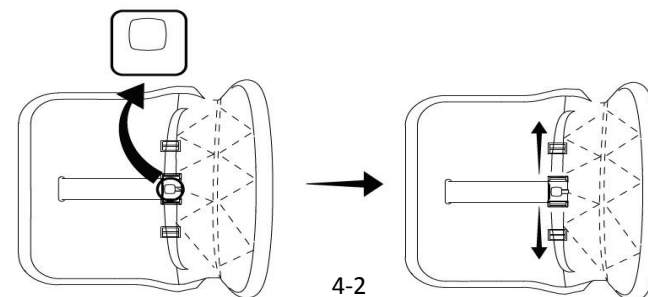
Włóż pas biodrowy po obu stronach części klamry, patrz zdjęcia 4-1.

Dopasuj pas biodrowy na odpowiedniej długości za pomocą suwaków, aby dopasować je do dziecka. Aby odpiąć pasek, wystarczy nacisnąć przycisk.

Zobacz zdjęcia poniżej 4-2.

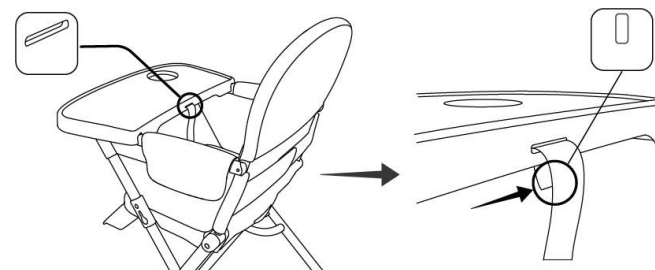


4-1



4-2

Przywiąż drugi pasek do tacy przez otwór w tacy, a następnie przyklej rzepem, aż będzie dobrze przymocowany. Zobacz zdjęcia poniżej 4-3.

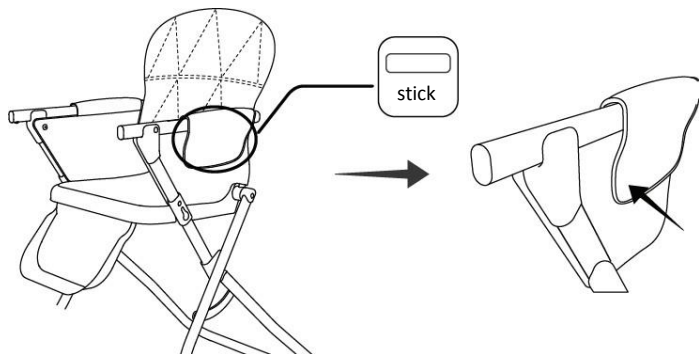


4-3

## UŻYWANIE

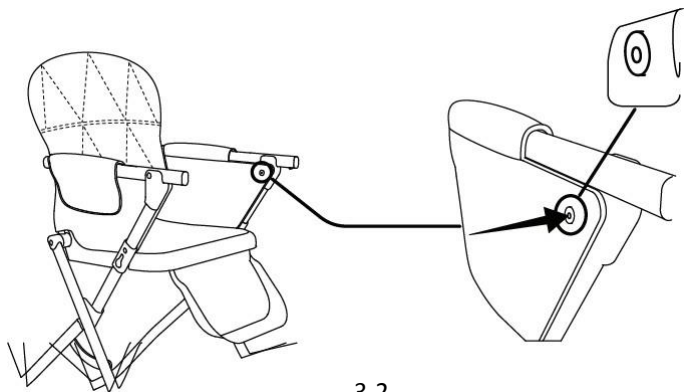
### Instalacja pokrowy

Najpierw obróć osłonę na drugą stronę i przyczep ją rzepem. Zobacz zdjęcia poniżej 3-1.



3-1

Naciśnij przycisk, aż zostanie zablokowany. Zobacz poniższe zdjęcia 3-2.

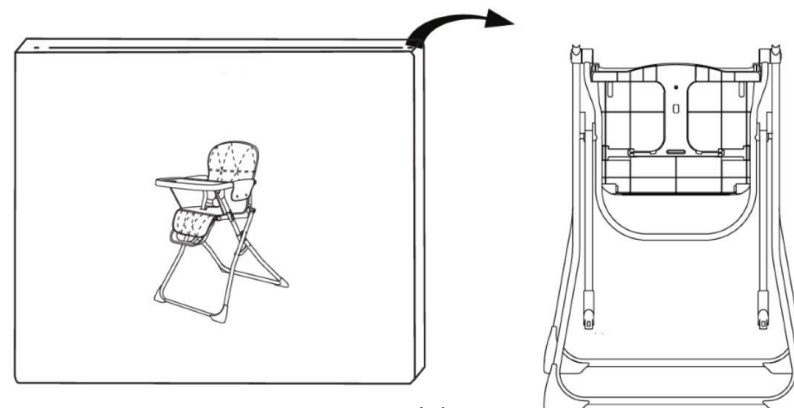


3-2

8

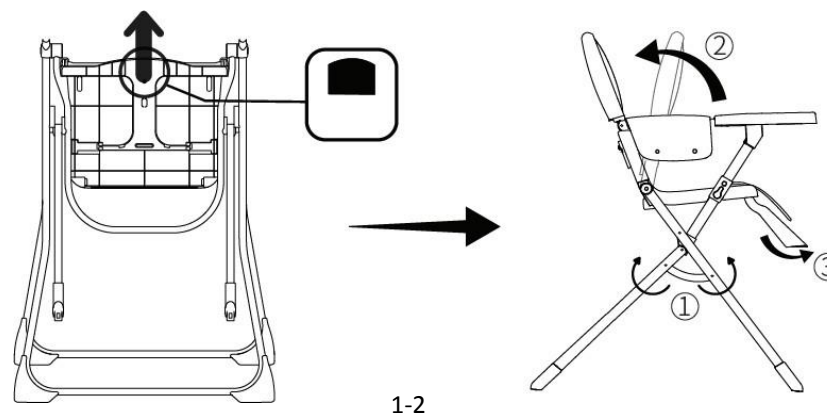
## ZŁOŻENIE

Wymij krzeselko z kartonu, patrz zdjęcie 1-1.



1-1

Pociągnij uchwyt w górę zgodnie z poniższym kierunkiem, patrz rysunek 1-2.



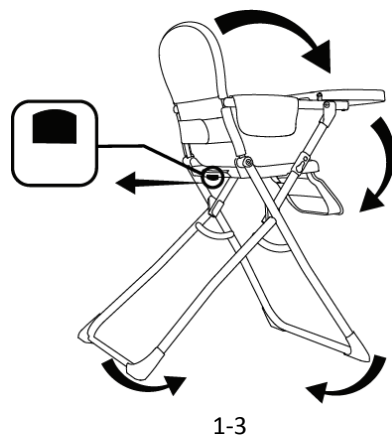
1-2

5

## ZŁOŻENIE

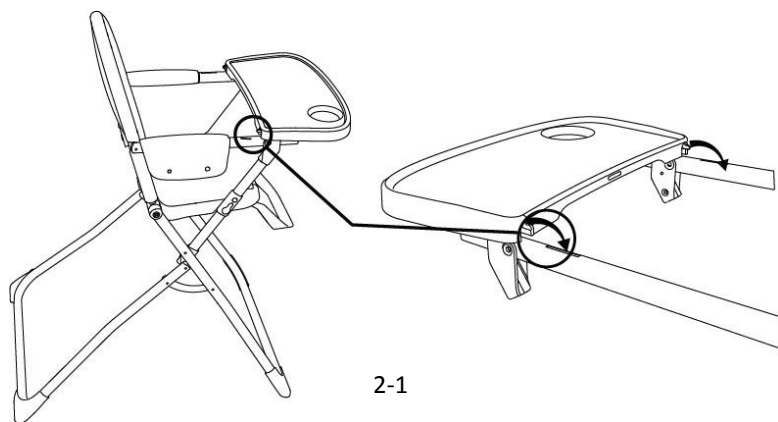
### Składanie krzesła

Naciśnij przycisk i postępuj zgodnie z kierunkiem składania, jak na obrazku 1-3, krzesło można złożyć.



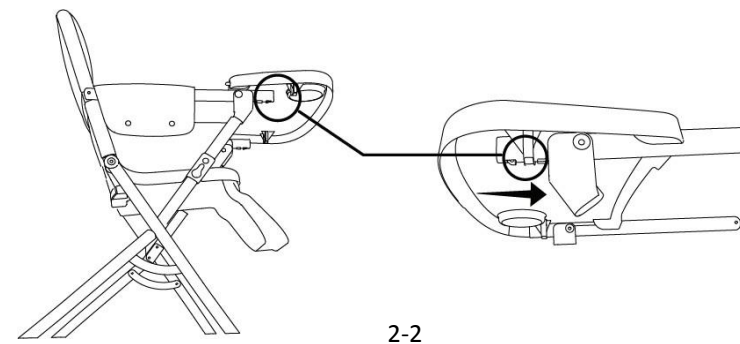
### Instalowanie tacy

Umieść tackę w podłokietniku. Zobacz zdjęcie poniżej 2-1.

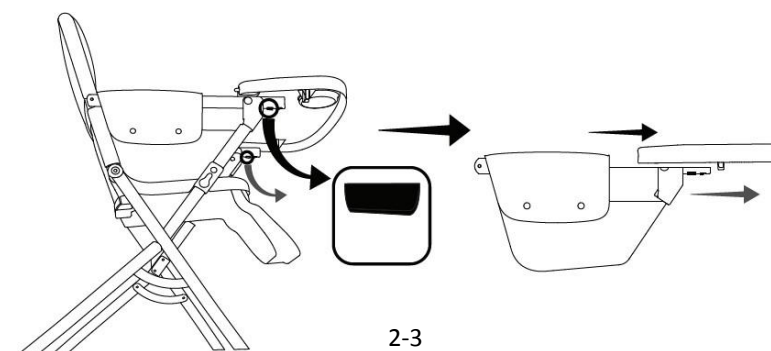


## UŻYWANIE

Popchnij tackę wzdłuż podłokietnika krzesła, aż usłyszysz kliknięcie. Taca jest zablokowana. Zobacz zdjęcie poniżej 2-2.



Aby wyjąć tackę, naciśnij przycisk tacki, pociągnij tackę wzdłuż podłokietnika krzesła, tackę można wyjąć. Zobacz zdjęcie poniżej 2-3.



Jeśli masz pytania skontaktuj się z nami!

[biuro@dobrebaseny.pl](mailto:biuro@dobrebaseny.pl)

77 421 81 85

[www.topmark.com.pl](http://www.topmark.com.pl)

